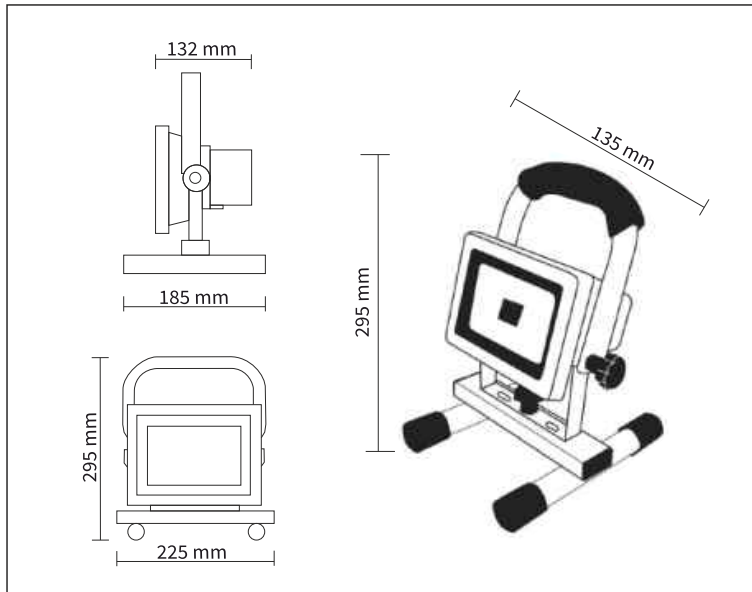


JV-RFR-30W

Reflector LED Recargable



DESCRIPCIÓN DEL PRODUCTO



DESCRIPCIÓN LUMINOTÉCNICA

Flujo Luminoso flux (lm): 3300 lm (110lm/w)

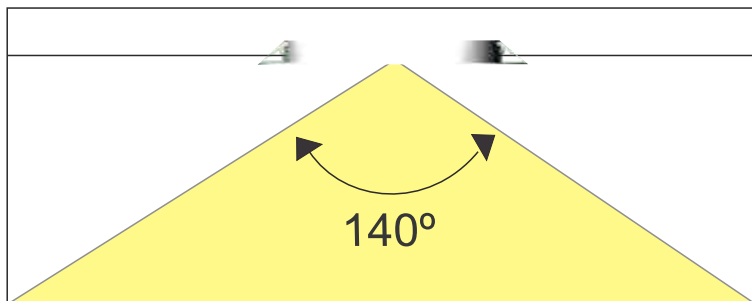
LED Eficiencia luminosa: 95-110 lm / W

Temperatura de color: 6000-6500K

Ángulo de apertura: 140 °

Humedad de trabajo: 10% -95% de humedad relativa

Vida útil de trabajo: 50.000 hrs



DESCRIPCIÓN ELÉCTRICA

Potencia: 30W

Voltaje de entrada: AC100-240V

Frecuencia de trabajo: 50Hz-60Hz

Factor de potencia: > 0,95

	ALTO	DIÁMETRO
549.6 Lux(Center)	1.0	0.5
137.4 Lux(Center)	2.0	1.0
61.08 Lux(Center)	3.0	1.5
34.35 Lux(Center)	4.0	2.0
15.26 Lux(Center)	5.0	3.0

ESPECIFICACIÓN DEL PRODUCTO

Material: Aluminio

Tamaño del producto: 225*295*135 mm

Peso neto: 1.5kg

Batería: 8800 mAh Autonomía 5 horas

ISO 9001:2008

RETELAP
REGlamento TÉCNICO DE ILUMINACIÓN
Y ALUMBRADO PÚBLICO



Garantía de 3 años para el Driver y el LED. La garantía sobre los equipos entregados en un 100%, ante defectos de fabrica presentado en los equipos durante 1 año luego de su instalación. Sobre tensiones, descargas eléctricas, cortos eléctricos, daños por instalación, perdida: no clasifican para la garantía expedida.