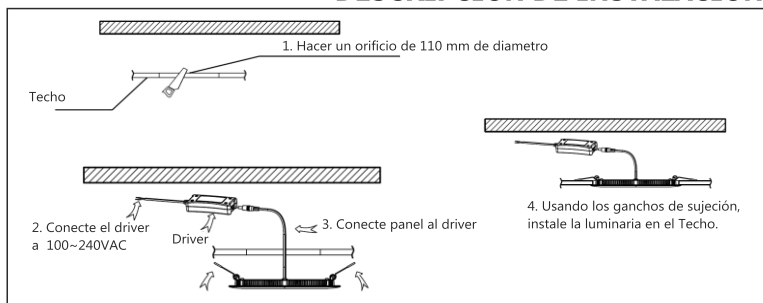


JV-PR-125MM-7W

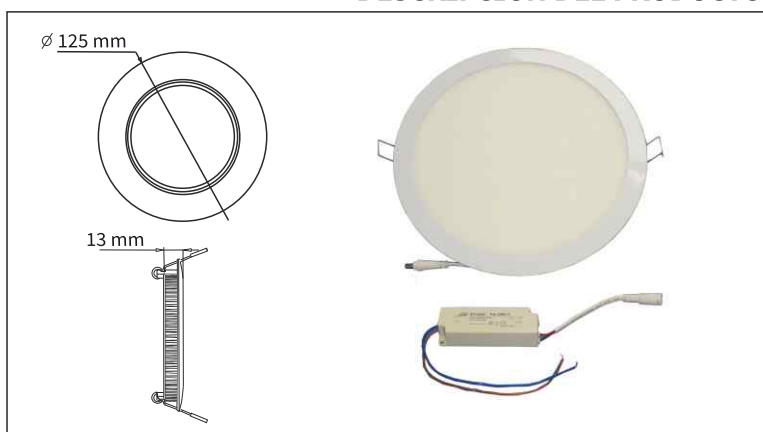
Panel LED Redondo



DESCRIPCIÓN DE INSTALACIÓN



DESCRIPCIÓN DEL PRODUCTO



DESCRIPCIÓN LUMINOTÉCNICA

Flujo Luminoso flux (lm): 770lm(110lm/W)

LED Eficiencia luminosa: 95-110lm / W

Temperatura de color: 2800-6500K

Ángulo de apertura: 140 °

Humedad de trabajo: 10% -95% de humedad relativa

Vida útil de trabajo: 50.000 hrs

DIAGRAMA DE RADIACIÓN

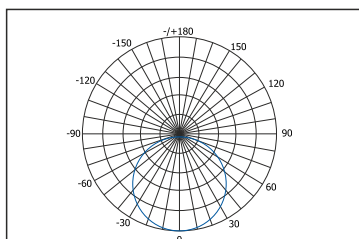
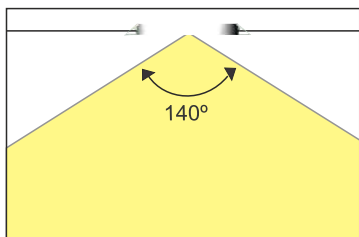
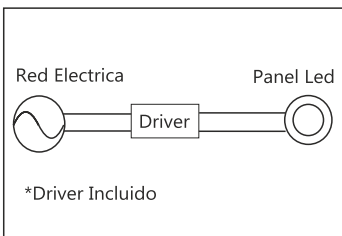


DIAGRAMA DE CONEXIÓN



	ALTO DIÁMETRO	
549.6 Lux(Center)	1.0	0.5
137.4 Lux(Center)	2.0	1.0
61.08 Lux(Center)	3.0	1.5
34.35 Lux(Center)	4.0	2.0
15.26 Lux(Center)	5.0	3.0

DESCRIPCIÓN ELÉCTRICA

Potencia: 7W

Voltaje de entrada: AC100-240V

Frecuencia de trabajo: 50Hz-60Hz

Factor de potencia: > 0,95

ESPECIFICACIÓN DEL PRODUCTO

Material: Aluminio y policarbonato blanco

Tamaño del producto: 125*13 mm

Peso neto: 250g

ISO 9001:2008

RETELAP
REGlamento TÉCNICO DE ILUMINACIÓN
Y ALUMBRADO PÚBLICO



Garantía de 3 años para el Driver y el LED. La garantía sobre los equipos entregados en un 100%, ante defectos de fabrica presentado en los equipos durante 1 año luego de su instalación. Sobre tensiones, descargas eléctricas, cortos eléctricos, daños por instalación, perdida: no clasifican para la garantía expedida.