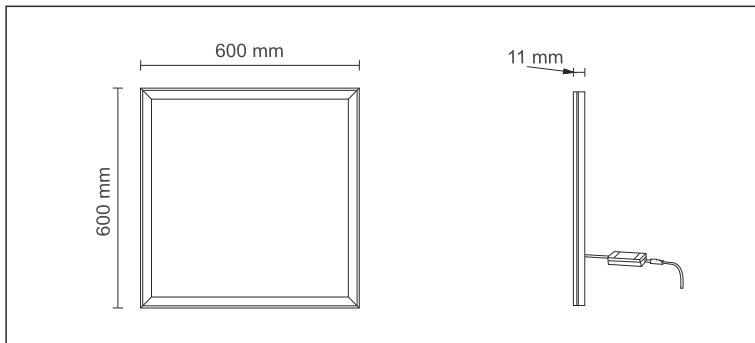


JV-PC-6060CM-36W

Panel LED Cuadrado



DESCRIPCIÓN DEL PRODUCTO



DESCRIPCIÓN LUMINOTÉCNICA

Flujo Luminoso flux (lm): 3960lm (110lm/W)

LED Eficiencia luminosa: 95-110lm / W

Temperatura de color: 2800K-6500K

Ángulo de apertura: 140 °

Humedad de trabajo: 10% -95% de humedad relativa

Vida útil de trabajo: 50.000 hrs

DIAGRAMA DE RADIACIÓN

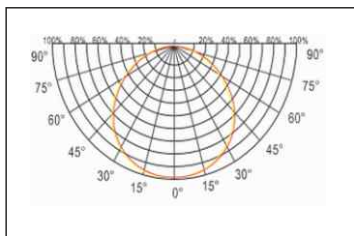
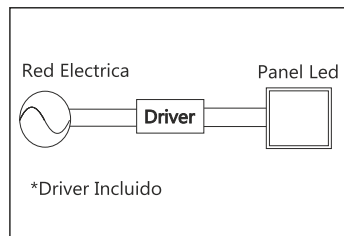


DIAGRAMA DE CONEXIÓN



*Driver Incluido

DESCRIPCIÓN ELÉCTRICA

Potencia: 36W

Voltaje de entrada: AC100-240V

Frecuencia de trabajo: 50Hz-60Hz

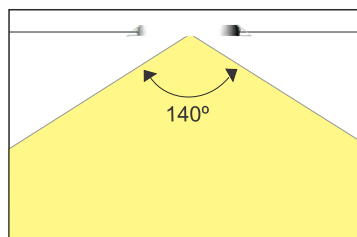
Factor de potencia: > 0,95

ESPECIFICACIÓN DEL PRODUCTO

Material: Aluminio y acrílico en policarbonato

Tamaño del producto: 600 * 600 * 11 mm

Peso neto: 4.40kg



	ALTO	DIÁMETRO
337.1 Lux(Center)	1.0	275
84.3 Lux(Center)	2.0	571
37.5 Lux(Center)	3.0	856
21.1 Lux(Center)	4.0	1142
13.5 Lux(Center)	5.0	1428

ISO 9001:2008



Garantía de 3 años para el Driver y el LED. La garantía sobre los equipos entregados en un 100%, ante defectos de fábrica presentados en los equipos durante 1 año luego de su instalación. Sobre tensiones, descargas eléctricas, cortos eléctricos, daños por instalación, pérdida: no clasifican para la garantía expedida.