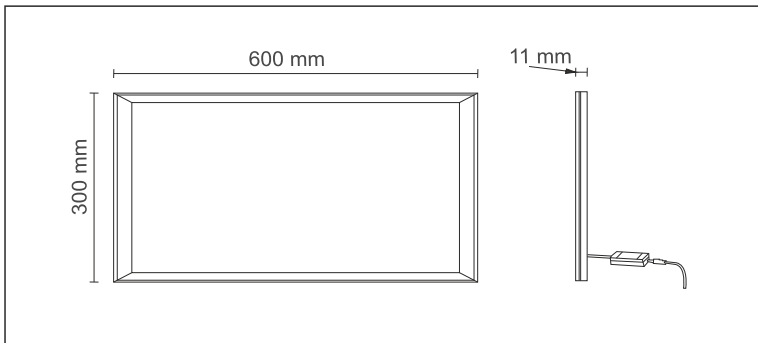


# JV-PC-3060CM-27W

Panel LED Rectangular



## DESCRIPCIÓN DEL PRODUCTO



## DESCRIPCIÓN LUMINOTÉCNICA

**Flujo Luminoso flux (lm):** 2970lm (110lm/W)

**LED Eficiencia luminosa:** 95 ~ 110lm / W

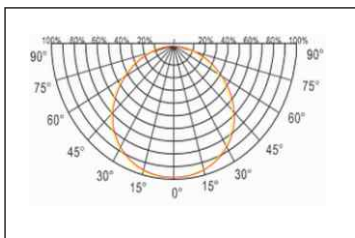
**Temperatura de color:** 28000K-6500K

**Ángulo de apertura:** 140 °

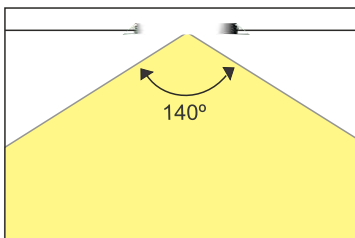
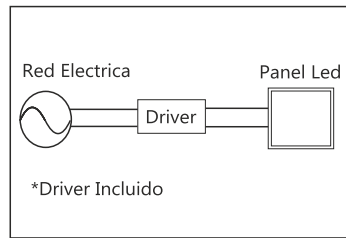
**Humedad de trabajo:** 10% -95% de humedad relativa

**Vida útil de trabajo:** 50.000 hrs

## DIAGRAMA DE RADIACIÓN



## DIAGRAMA DE CONEXIÓN



	ALTO	DIÁMETRO
365.2 Lux(Center)	1.0	275
91.3 Lux(Center)	2.0	571
40.6 Lux(Center)	3.0	856
22.8 Lux(Center)	4.0	1142
14.6 Lux(Center)	5.0	1428

## DESCRIPCIÓN ELÉCTRICA

**Potencia:** 27W

**Voltaje de entrada:** AC100-240V

**Frecuencia de trabajo:** 50Hz-60Hz

**Factor de potencia:** > 0,95

## ESPECIFICACIÓN DEL PRODUCTO

**Material:** Aluminio y acrílico en policarbonato

**Tamaño del producto:** 300 \* 600 \* 11 mm

**Peso neto:** 2.60kg

ISO 9001:2008



Garantía de 3 años para el Driver y el LED. La garantía sobre los equipos entregados en un 100%, ante defectos de fabrica presentado en los equipos durante 1 año luego de su instalación. Sobre tensiones, descargas eléctricas, cortos eléctricos, daños por instalación, perdida: no clasifican para la garantía expedida.