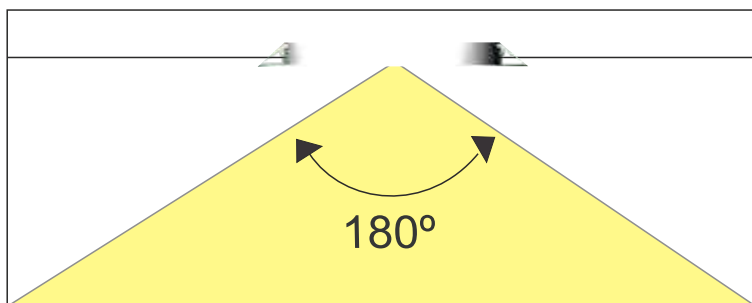
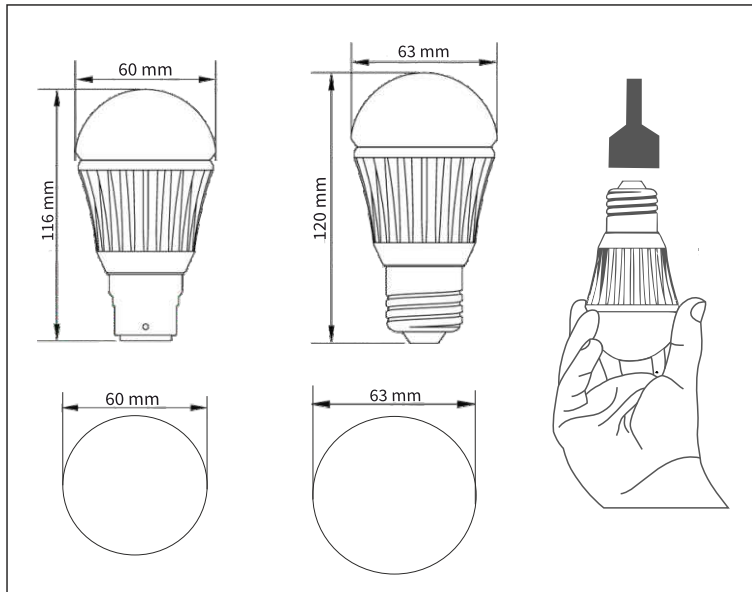


JV-BR-8W

Bombillos LED

DESCRIPCIÓN DEL PRODUCTO



	ALTO	DIÁMETRO
549.6 Lux(Center)	1.0	0.5
137.4 Lux(Center)	2.0	1.0
61.08 Lux(Center)	3.0	1.5
34.35 Lux(Center)	4.0	2.0
15.26 Lux(Center)	5.0	3.0

DESCRIPCIÓN LUMINOTÉCNICA

Flujo Luminoso flux (lm): 880 lm (110 lm/w)

LED Eficiencia luminosa: 95-110 lm/W

Temperatura de color: 2800-6500K

Ángulo de apertura: 180 °

Humedad de trabajo: 10% -95%

Vida útil de trabajo: 30.000 hrs

DESCRIPCIÓN ELÉCTRICA

Potencia: 8W

Voltaje de entrada: AC100-240V

Frecuencia de trabajo: 50Hz-60Hz

Factor de potencia: > 0,95

ESPECIFICACIÓN DEL PRODUCTO

Material: Aluminio y policarbonato

Tamaño del producto: R60-120mm

Peso neto: 40 g

ISO 9001:2008

RETIAP
REGLAMENTO TÉCNICO DE ILUMINACIÓN
Y ALUMBRADO PÚBLICO



Garantía de 3 años para el Driver y el LED. La garantía sobre los equipos entregados en un 100%, ante defectos de fábrica presentados en los equipos durante 1 año luego de su instalación. Sobre tensiones, descargas eléctricas, cortos eléctricos, daños por instalación, pérdida: no clasifican para la garantía expedida.